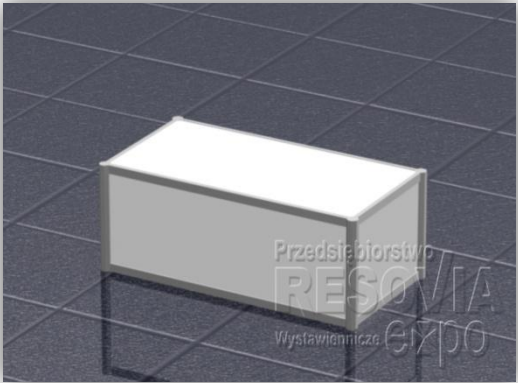
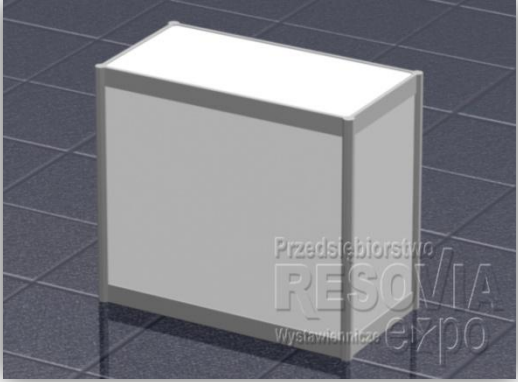
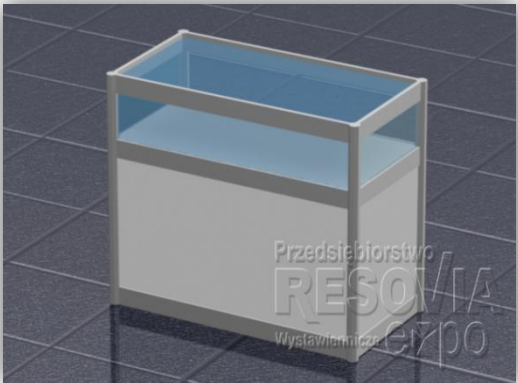


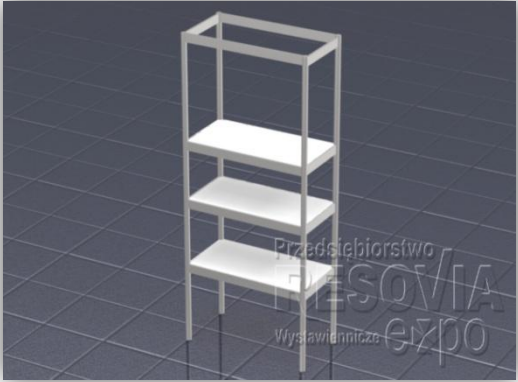
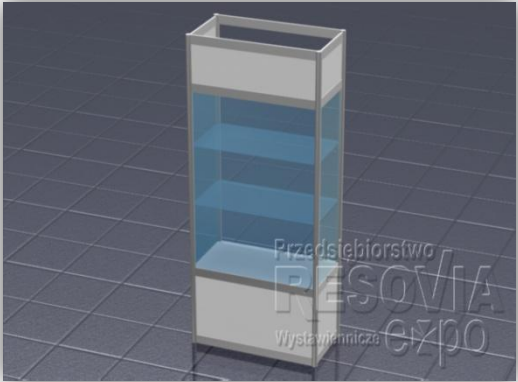
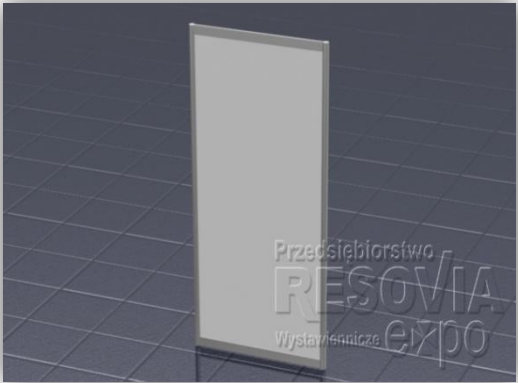
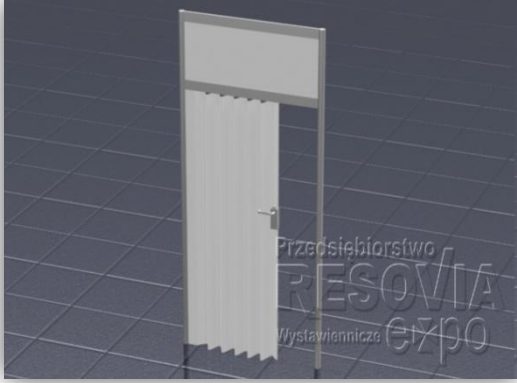
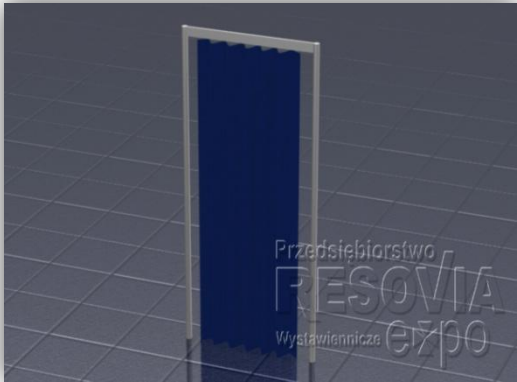

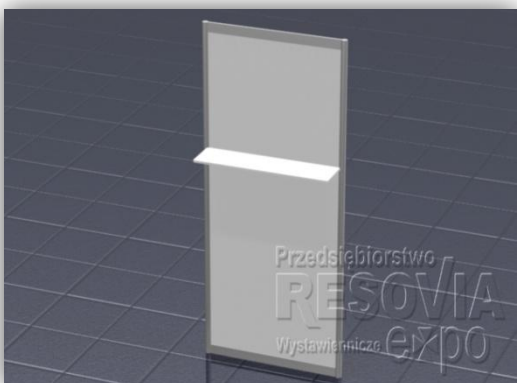
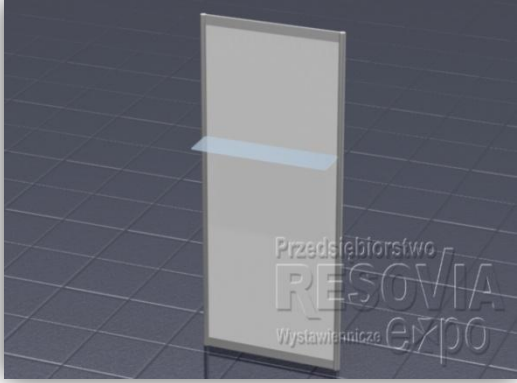







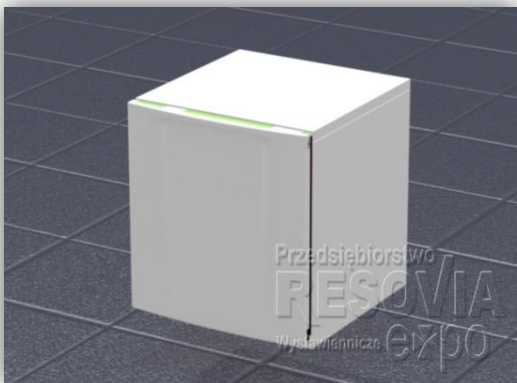

## Cennik wyposażenia i usług dodatkowych

l.p.	nazwa	wysokość	szerokość	głębokość	cena	rys:
1.	podest	40	50	50	50,00	
		40	50	100	50,00	
		40	100	100	50,00	
		65	50	50	50,00	
		65	50	100	50,00	
		65	100	100	50,00	
		90	50	50	50,00	
		90	50	100	50,00	
		90	100	100	50,00	
2.	lada	90	100	50	50,00	
	półka w ladzie	2	100	50	20,00	
	zamknięcie tyłu lady	90	100	0,3	50,00	
3.	lada oszklona	90/65	100	50	100,00	
	zamknięcie tyłu lady	90	100	0,3	100,00	
4.	lada łukowa ¼ koła	90	100	100	90,00	
	półka w ladzie	2	100	100	30,00	

l.p.	nazwa	wysokość	szerokość	głębokość	cena	rys:
5.	lada łukowa oszklona	90	100	100	240,00	
6.	regał z trzema półkami	250	100	50	70,00	
	dodatkowa półka w regale	2	100	50	30,00	
7.	witryna z dwoma półkami szklanymi	250	50	50	140,00	
		250	100	50	140,00	
		250	100	100	160,00	
	dodatkowa półka w witrynie	0,6	50/100	50/100	40,00	
	zamknięcie witryny drzwiami przesuwanymi + zamek	150	100	0,4	50,00	
8.	ścianka działowa	250	50		30,00	
		250	100	-	30,00	
		250	140		60,00	

l.p.	nazwa	wysokość	szerokość	głębokość	cena	rys:
9.	drzwi harmonijkowe	250	100	-	70,00	
10.	kotara	250	100	-	20,00	
11.	szafka kuchenna	60	60	40	50,00	
12.	półka ścienna drewniana	2	100	25	30,00	

l.p.	nazwa	wysokość	szerokość	głębokość	cena	rys:
13.	półka ścienna szklana	2	100	20	40,00	
14.	półka na książki	10	100	5	30,00	
15.	krzesło składane	90	50	60	20,00	
16.	hoker	90	30	30	40,00	

l.p.	nazwa	wysokość	szerokość	głębokość	cena	rys:
17.	stolik	80	80	60	30,00	
18.	stolik barowy	120	60	60	60,00	
19.	lodówka 50 litrów	50	60	60	150,00	
20.	Zlewozmywak z termą*	90	80	50	200,00	

l.p.	nazwa	wysokość	szerokość	głębokość	cena	rys:
21.	stojak na ulotki	120	30	45	50,00	

\*- cena nie obejmuje podłączenia do sieci wodno-kanalizacyjnej

## Prace plastyczne:

1. Foliowanie ścian i wypełnień elementów wyposażenia na kolor wg wzornika  
([www.stoiskatargowe.eu/7-folie.html](http://www.stoiskatargowe.eu/7-folie.html)) 30,00 /m<sup>2</sup>
2. Foliowanie ścian i wypełnień elementów wyposażenia folią z drukiem solwentowym  
(projekt wydruku dostarczony w formie elektronicznej w formacie JPG lub TIF w skali 1:1 kolory CMYK) 50,00/m<sup>2</sup>
3. Wykonanie i aplikacja loga na fryz ( wys: 250 mm, szerokość wynikająca z proporcji)  
(projekt wydruku dostarczony w formie elektronicznej w formacie JPG lub TIF w skali 1:1( min 150 DPI) 30,00
4. Wykonanie banera drukowanego 30,00/m<sup>2</sup>
5. Zmiana koloru wykładziny (<http://www.stoiskatargowe.eu/6-wykladziny.html>) 20,00/m<sup>2</sup>

Inne prace plastyczne wg indywidualnej wyceny.

## Prace elektryczne:

1. Podłączenie zasilania do stoiska z zabudową własną 230V/10A 100,00
2. Podłączenie zasilania do stoiska z zabudową własną 400V/16A 150,00
3. Podłączenie zasilania do stoiska z zabudową własną 400V/32A 250,00

Inne prace elektryczne, wg indywidualnej wyceny.

## Inne usługi:

1. Wynajem TV LED 60 cali ( na okres targów) 800,00
1. Wynajem TV LCD 40 cali ( na okres targów) 300,00
2. Wynajem DVD ( na okres targów) 100,00

**Wszystkie podane ceny są cenami netto podanymi w PLN.**